

VERANSTALTUNGSORT

Viessmann Deutschland GmbH

35108 Allendorf/Eder | Viessmannstraße 1

Telefon 0151 / 15 1682 59 (Luigi Parello)

www.viessmann.com



Foto: Viessmann Werksgelände in Allendorf

Vom Schlossereibetrieb zum modernen Technologieführer – in über 100 Jahren hat sich das Familienunternehmen Viessmann heute zu einer globalen, breit diversifizierten Gruppe aufgestellt, um über die Heizungsbranche hinaus sich für die Vermeidung, Reduktion und Speicherung von CO₂ einzusetzen.

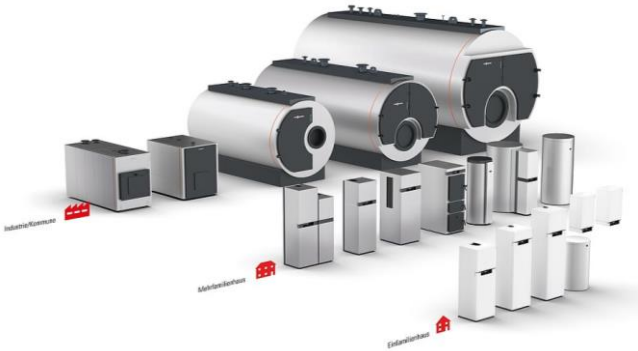


Foto: Individuelle Viessmann-Lösungen für jeden Einsatz.

Veranstalter:

Deutscher Holzfertigbau- Verband e.V.

Hellmuth-Hirth-Straße 7

73760 Ostfildern

Tel. 07 11 / 239 96 54

Fax 0711 / 239 96 60

info@d-h-v.de

www.d-h-v.de



Deutscher
Holzfertigbau-
Verband e.V.

in Kooperation mit:

Viessmann Deutschland GmbH

Ansprechpartner

Luigi Parello

Key Account Management

Bauwirtschaft Süd-West

Viessmannstraße 1

35108 Allendorf / Eder

Tel. +49 151 / 15 16 82 59

www.viessmann.com

VIESSMANN



Deutscher
Holzfertigbau-
Verband e.V.

11. Regionaler Holzbautag

Einladung zur Info-Veranstaltung und Kontaktbörse

16. Oktober 2024

Viessmann Deutschland GmbH

35108 Allendorf / Eder

DER "REGIONALE HOLZBAUTAG"

Das Planen und Bauen von Gebäuden in Holzbauweise erfährt einen immer größeren Zuspruch. Dabei werden mittlerweile nicht mehr nur Ein- und Zweifamilienhäuser nachgefragt, sondern auch das mehrgeschossige Bauen im urbanen Bereich zeigt einen deutlichen Fortschritt.

Allerdings ist die regionale 'Verteilung' in Deutschland noch sehr unterschiedlich. Während beispielsweise in Baden-Württemberg mittlerweile jedes 3. Ein- und Zweifamilienhaus in zeitgemäßer Holzbauweise errichtet wird, gibt es in den nördlichen Bundesländern noch "Luft nach oben" ...

Der '**Regionale Holzbautag**' des DHV wird bereits zum elften Mal angeboten. In kurzweiligen Vorträgen geben versierte Kenner der Holzbaubranche einen spannenden Überblick auf aktuelle Projekte und Innovationen aus dem Holzfertigbau. Eine Betriebsbesichtigung rundet d. Programm ab.

Doch ist der 'Regionale Holzbautag' des DHV nicht nur eine reine Informations-Veranstaltung, sondern auch eine hervorragende Möglichkeit, bei dem Anbieter, Anwender und Entscheider in einen aktiven Austausch treten können.

Im **DHV**, dem Deutschen Holzfertigbau-Verband e.V., sind Holzbau-Unternehmer, holzbau-affine Architekten und Planer sowie interessierte Zulieferer organisiert. Mit rund 260 Mitgliedern ist der DHV das Sprachrohr für den handwerklichen Holzfertigbau in Deutschland.

Die Zielsetzung des Verbandes ist, die Holzfertigbauweise qualitativ zu optimieren und das Bauen mit Holz generell stärker zu fördern.

DAS PROGRAMM

► **Für Teilnehmende, die bereits am Abend vor der Veranstaltung anreisen möchten, gibt es ein Hotelangebot und die Möglichkeit eines gem. Abendessens – Infos hierzu siehe rechts ->>**

10:00 Uhr Begrüßung

Erwin Taglieber, Präsident DHV
Andreas Snell, Viessmann GmbH
Moderation Peter Mackowiack, DHV

10:15 Uhr QNG – Fluch oder Segen für die Bauwirtschaft?

Jessica Osikominu,
Office of Sustainability

11:15 Uhr Kaffeepause

11:30 Uhr Heizen & Kühlen im Wohnungsbau – was bringt die neue F-Gas-Verordnung?

Christopher Müller,
Head of Product Line Owner

12:30 Uhr Was macht und was bietet der DHV?

Erwin Taglieber, Präsident

12:45 Uhr Gemeinsamer Mittagsimbiss

13:30 Uhr Führung durch das Werk 1 des Unternehmens Viessmann

15:00 Uhr Kaffeepause

15:15 Uhr Clever sanieren! Kundenfreundliche Modernisierung von alten Heizanlagen

Uwe Fröhlich,
Technischer Referent der
Viessmann-Akademie

16:45 Uhr Austausch / Diskussion

17:00 Uhr Ende der Veranstaltung

TAGUNGSGEBÜHR

► **Die Teilnehmerinnen und Teilnehmer der Veranstaltung am 16. Oktober 2024 sind Gäste des Unternehmens Viessmann – insofern können wir Ihnen den diesjährigen 'Regionalen Holzbautag' kostenfrei anbieten.**

ÜBERNACHTUNG

► **Sollten Sie den Wunsch haben, bereits einen Tag vorher anzureisen, besteht die Möglichkeit, im 'Hotel Sonne' in Frankenberg/Eder zu übernachten – hierzu hat das Unternehmen Viessmann bis zum 7. Oktober 2024 ein Zimmerkontingent eingerichtet.**

Bitte melden Sie sich hierzu bei Frau Emine Corak in der DHV-Geschäftsstelle – entweder per Telefon 0711 / 239 96 54 oder perEmail corak@holzbau-online.de

